

**Stucchi**  
**Quick Couplings**

A constant flow of solutions



**Stucchi®**

# FL series (Non Drop)

(주)키텍 코리아는 Stucchi 의 공식 한국내 반도체 및 전자 산업 부문의  
독점 판매 및 서비스 센터 입니다.

[www.keytechkorea.co.kr](http://www.keytechkorea.co.kr)

# STUCCHI (퀵 커플링 전문 회사)

*Stucchi own way to deal with the market's challenges*

**A. 1960 년 퀵 커플링 회사 설립**

**B. Non-Dorp 의 표준: 1983년 부터 공급**

**C. 퀵 커플링 핵심 : 스프링 내구성  
스프링=이태리 : 100% Made in Italy  
(중국등 타지 공장 생산 안함.)**

**D. 4백만개 제품 판매( 2020년)**

**E. 전세계 60 개국에서 판매중임.**



# 비행기중 안전이 제일 중요한 여객용 비행기에 퀵 커플링 공급



## Stucchi 적용 부위

1. 랜딩 기어 (착륙 기어)
2. 날개 장치
3. 비상문

적용 어려운 이유: 누설시 무작동 위험, 진동, 온도 변화, 화재....등등  
(안전과 직접 연관된 부품임.)

# FL 시리즈



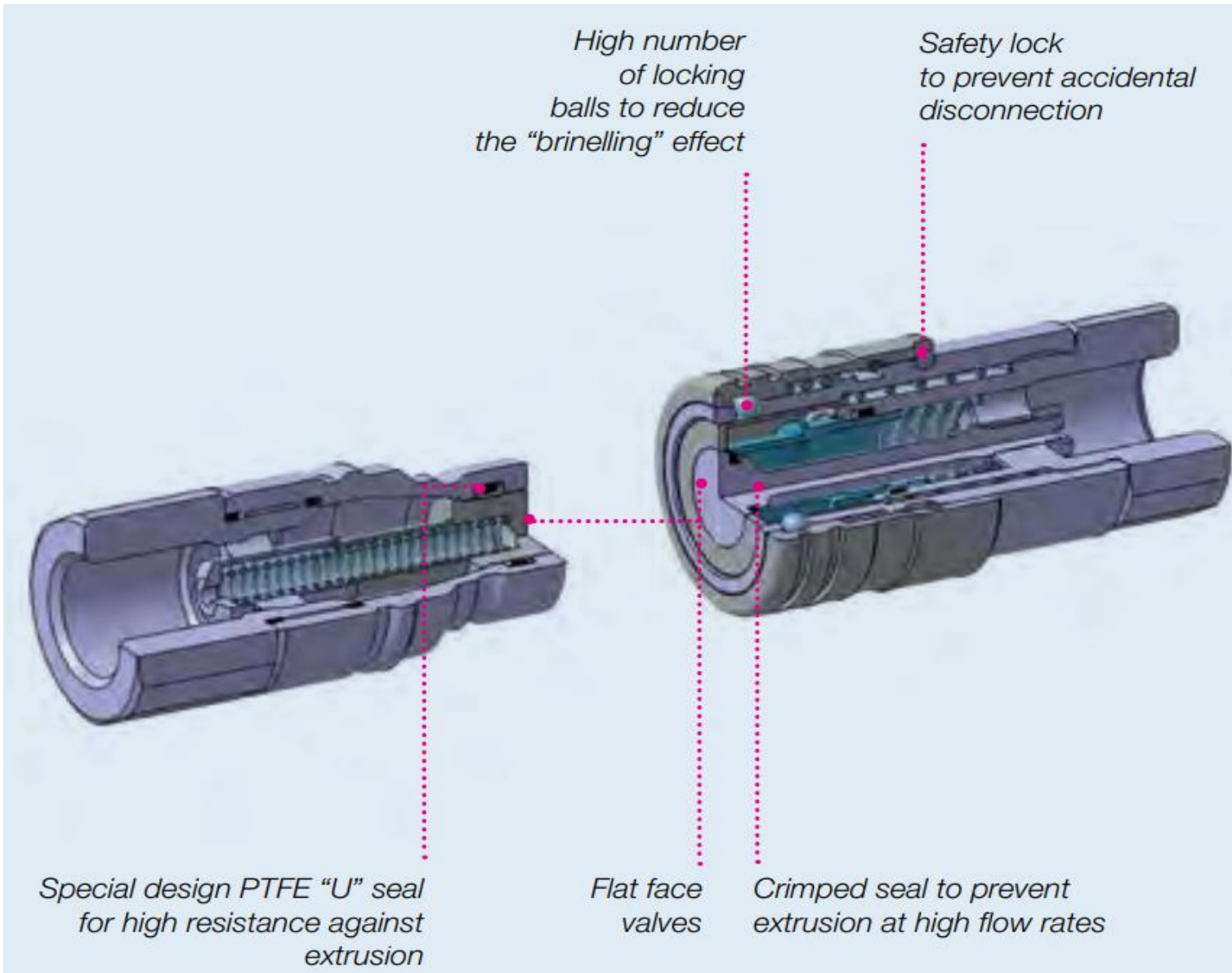
1. **대유량** : UP to 1000L/M(Oil)

2. **넓은 온도 대역** : -50°C ~ 200°C  
(압력에 따라 씰 재질에 따라  
적용 온도 범위 달라 질수 있음.)

3. **Non Drop** : 분해시 경쟁사  
대비 같은 사이즈의 경우  
1/10에서 1/30 이상 수준의 매우  
극소량의 Spillage 만 발생

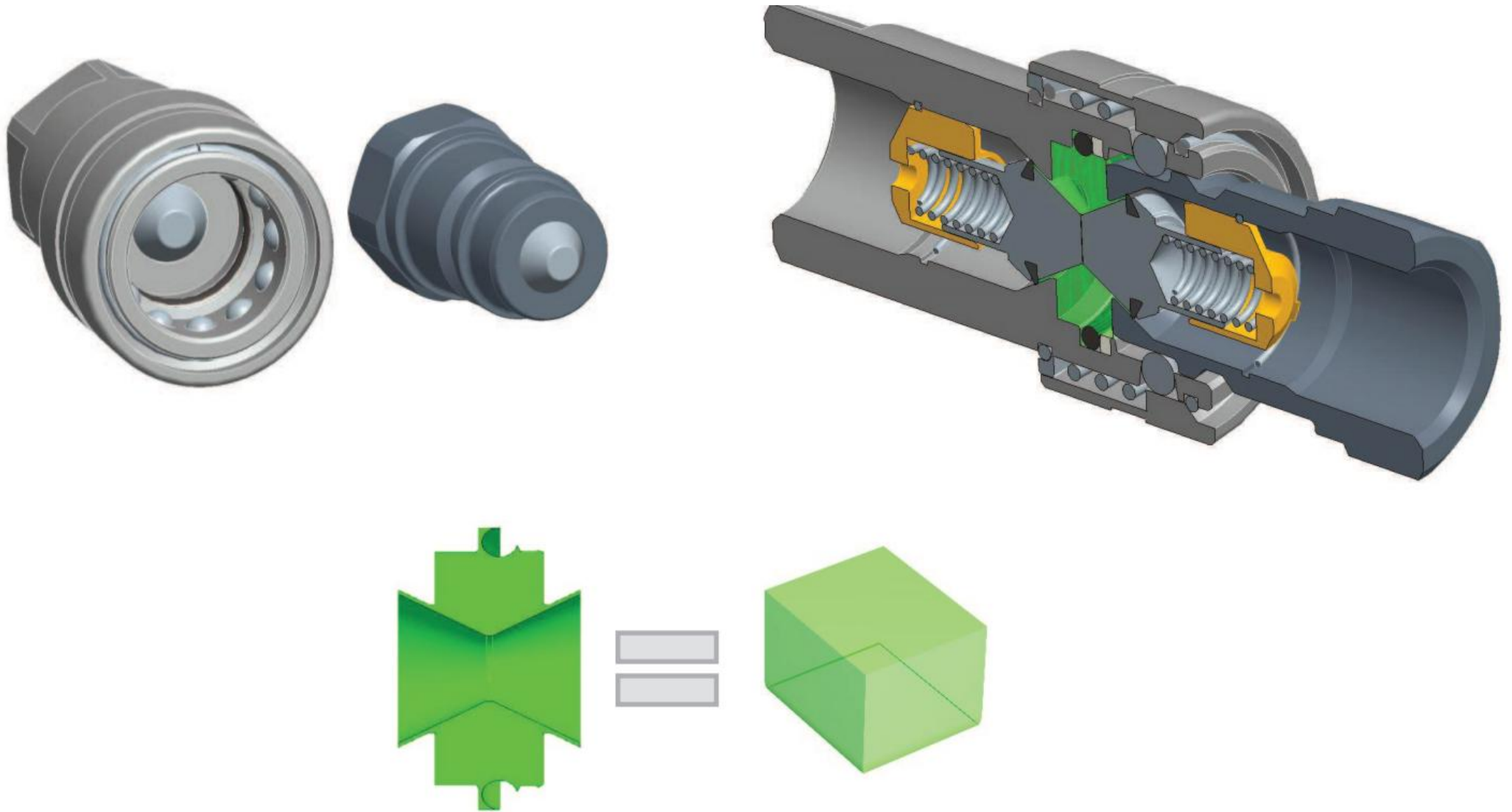
4. 316L 재질로 부식 저항력  
극대화

# FL 시리즈 특징

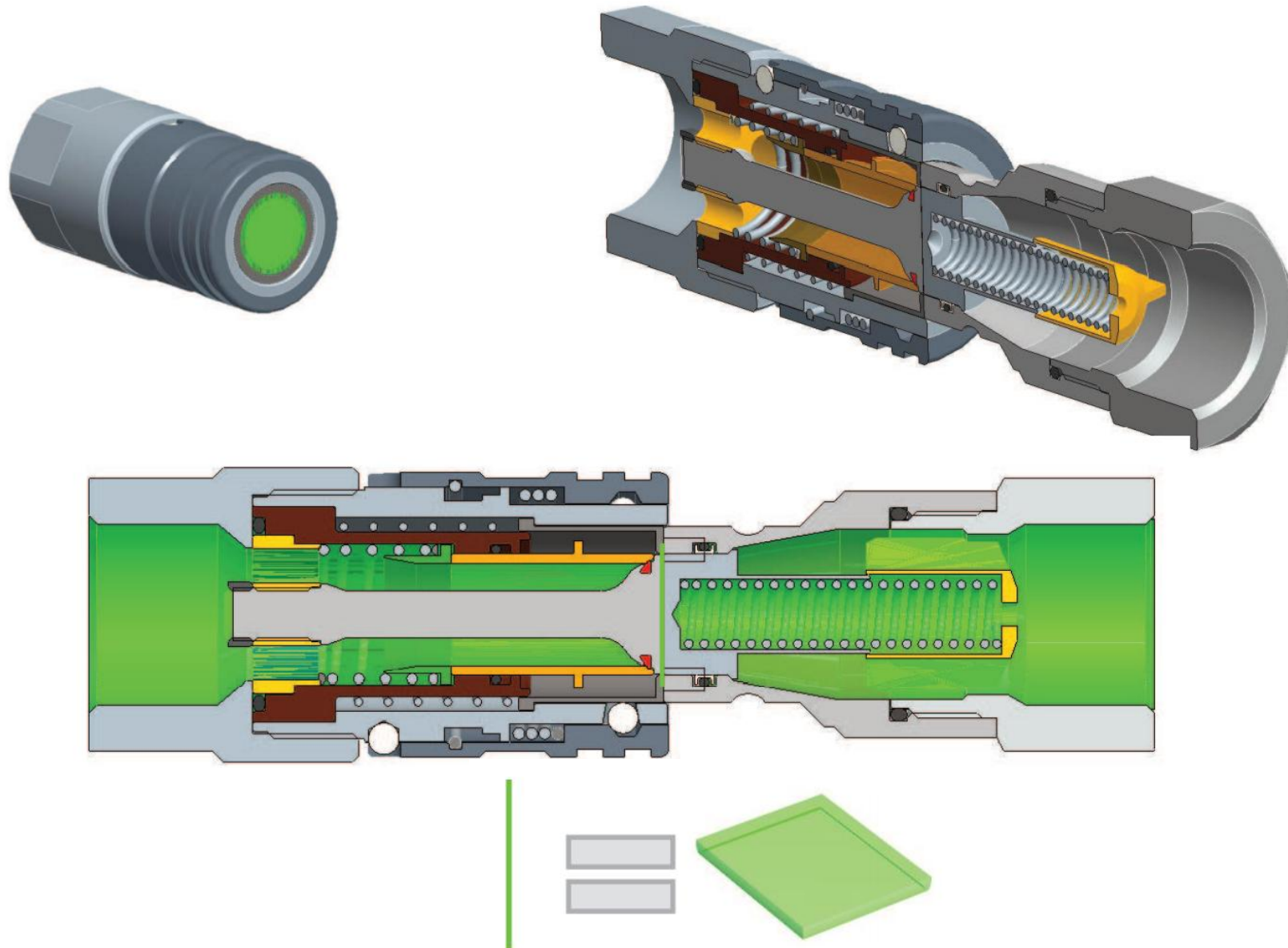


1. 잠금 볼이 무려 14개로 조립 분해에 따른 흠집 발생을 축소하여 내구성 증진
2. 특수 맞춤씰(암놈과 숫놈)로 대유량에서도 씰의 뒤틀림을 방지
3. Safety Lock 채택 하여 실수나 진동등 사고로 인한 분해를 방지
4. 완전히 연결이 안된 상황에서는 유체의 흐름 방지
5. 분해와 연결을 명확히 구별함.

# Spillage 비교 (만약 1: 1/5일땐)



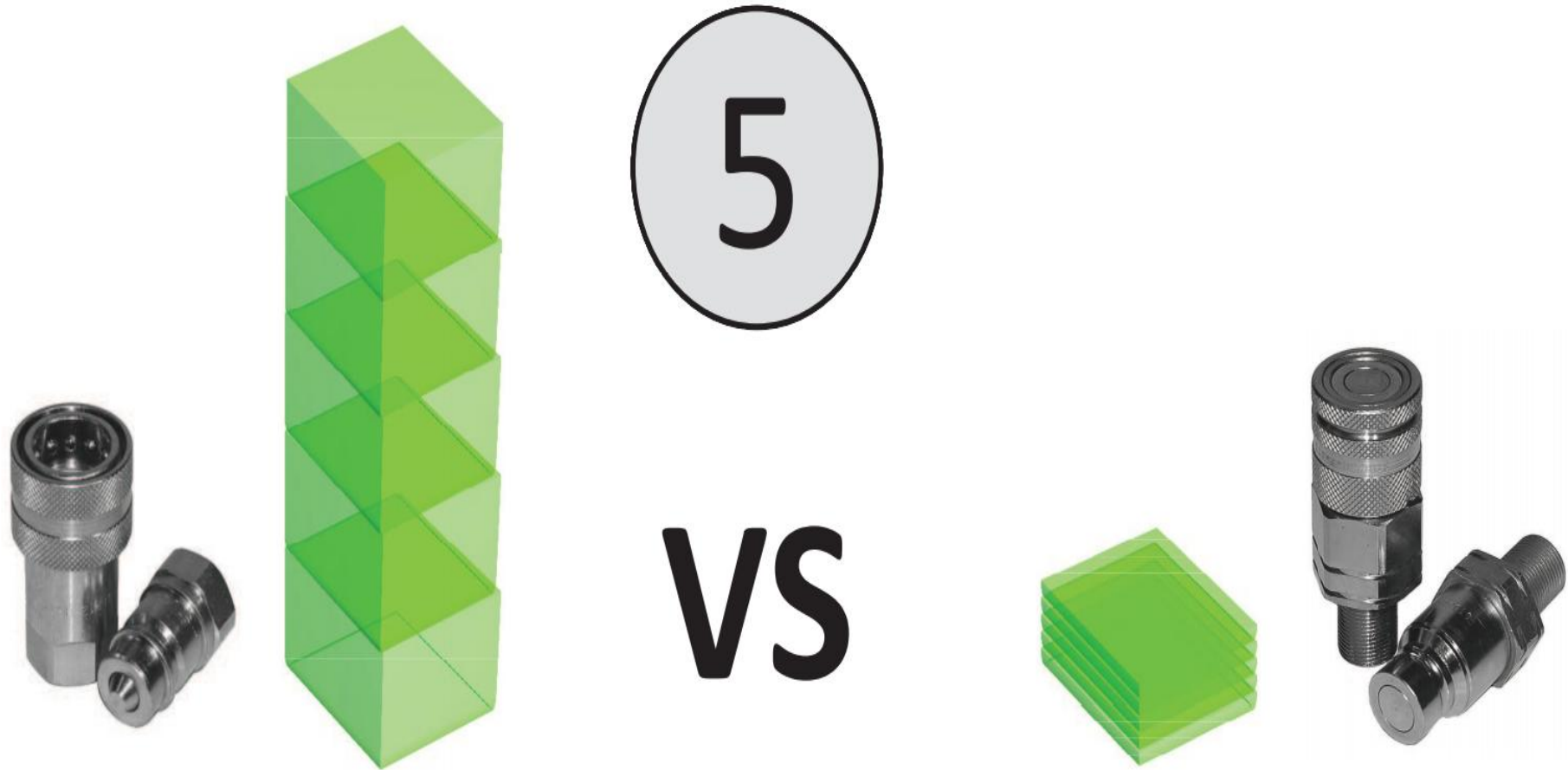
# Spillage 비교 (만약 1: 1/5일땐)



# Spillage 비교 (만약 1: 1/5일땐)

## SPILLAGE CONTEST:

CONNECTION - DECONNECTION





## 단순 Spillage 비용 비교: ( 환경 오염 비용???은 몇배 몇십배 ???)

\*F 의 누출에 의한 센서 작동에 의한 비용은??? 수천 수만배???

\* 단순 누설 비용 비교는? 1/2 인치 1000개 1년에 4번 즉 분기에 한번 분해 조립시: 4000번

현재 사용중인 일반적 퀵커플링의 1/2 인치 Spillage 는:  
 $1-3 \text{ ml} * 4000\text{번} = 4000 \text{ ml} - 12000 \text{ ml} = 4\text{L} - 12\text{L}$

Non Drop 퀵 커플링의 1/2 인치 Spillage 는:  
 $0.02 \text{ ml} * 4000\text{번} = 80 \text{ ml} = 0.08\text{L}$

만약 1인치 라면 ???

라인엔 수십 만개의 퀵 커플링(칠러 대당 통상 4-6개 사용됨.)  
있는데 과연 허공으로 사라지는 비용은???

# Stucchi Quick Couplings

A constant flow of solutions



Stucchi®

# THANK YOU

[www.stucchigroup.com/en](http://www.stucchigroup.com/en)

[stucchigroup.com](http://stucchigroup.com)